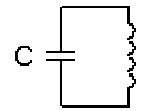


DUŠAN PONIČVAR: POSKUSI Z NIHANJEM V ELEKTROTEHNIKI

Vsi smo poznamo električni nihajni krog. Sestavljata ga tuljava in kondenzator po sliki 1. Vsi smo se učili, da električna napetost in tok v takem vezju nihata. Poskusimo pokazati, da je to res in si oglejmo energijske razmere v vezju.

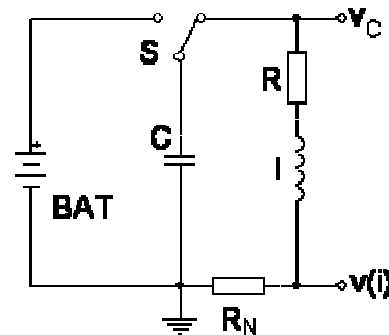


Slika 1: Nihajni krog

ELEKTRIČNI NIHAJNI KROG – KAJ JE TO?

Potrebujemo torej tuljavo in kondenzator. Uporabili bi lahko primarno navitje transformatorja moči za okrog 100W. Tako primarno navitje ima induktivnost l do nekaj henrijev in upornost R nekaj deset ohmov. Še boljša je zračna tuljava, pri tej ni težav z izgubami in nelinearnimi pojavi v feromagnetnem jedru. Mi bomo uporabili isto tuljavo, kot smo jo zadnjič pri poskusih s padanjem magneta skozi tuljavo in s tem povezanimi energijskimi razmerami. Tuljava ima zunanji premer približno 50mm, notranji premer okrog 15mm, dolžino 30mm in okrog 2000 ovojev žice 0.2mm. Njena induktivnost znaša približno 0,18H, upornost pa 80 ohmov. Če zgoraj opisane tuljave nimate, lahko uporabite tudi drugačno. Potrebujete tuljavo s precejšnjo induktivnostjo in majhno upornostjo. Zračne tuljave so odlične, če jih le uspete dobiti.

S kondenzatorjem je manj težav. V naših predalih smo našli kondenzatorje po $2,2\mu\text{F}$, uporabili bomo štiri vezane vzporedno. Skupna kapacitivnost C je torej $8,8\mu\text{F}$. Podobne kondenzatorje lahko kupimo v trgovini z elektronskim materialom.



Slika 2: Vezje za testiranje

Vezje nihajnega kroga za poskušanje je na sliki 2. Zaporedno vezana l in R simbolizirata lastnosti tuljave. Napetost na kondenzatorju merimo z osciloskopom ali računalniškim vmesnikom, ki je priključen na sponko v_C . Tok skozi tuljavo določimo tako, da zaporedno s tuljavo vstavimo upornik R_N majhne vrednosti in merimo padeč napetosti na njem v točki $v(i)$. Upornik naj ima majhno upornost, predlagam $R_N = 10\Omega$, tok je potem 100mA, če na uporniku namerimo padeč napetosti 1V.

S pritiskom na stikalo S kondenzator C nabijemo na napetost baterije BAT , predlagam 4,5V ali 9V baterijo. Stikalo S lahko izpustimo in ustrezen kontakt naredimo z golj z žico, vendar je rezultat poskusa nazornejši, če uporabimo stikalo.

Zanima nas dogajanje v vezju po sprostitvi stikala S .

POSKUS RAZLAGE IZNIHAVANJA

Najlažje je začeti z razlago nihanja v idealiziranem nihajnem krogu, kakršen je, brez baterije in stikala, na sliki 1. Tam sta vrednosti upornikov R in R_N enaki nič, opraviti imamo samo s tuljavo l in kondenzatorjem C . Ko za hip sklenemo stikalo S , nabijemo kondenzator C na napetost baterije BAT . Tok skozi tuljavo se ne more hipoma spremeniti, zato je med tem, ko je stikalo sklenjeno, tok skozi tuljavo praktično enak nič.

Ko stikalo sprostimo, je torej kondenzator nabit na napetost $+BAT$ in to povzroči povečevanje toka skozi tuljavo. Tok prihaja iz kondenzatorja, zato se napetost na njem zmanjšuje. Z napetostjo na kondenzatorju je povezana v kondenzatorju shranjena energija, tok skozi tuljavo pa povežemo z energijo v magnetnem polju tuljave. Sočasno se torej povečuje energija magnetnega polja v tuljavi in zmanjšuje energija električnega polja v kondenzatorju.

Tok skozi tuljavo se povečuje, dokler je na njej napetost, torej do trenutka, ko je kondenzator prazen. Takrat je energija tuljave največja, energija kondenzatorja pa enaka nič. Ker se tok skozi tuljavo ne more hipoma spremeniti, teče enak tok skozi njo tudi hip zatem, ko je kondenzator že prazen. Zaradi tega se kondenzator nabija, napetost na njem narašča v nasprotno smer od tiste, ki je bila na njem na začetku poskusa. Za polnjenje kondenzatorja se porablja energija iz tuljave, zato se tok skozi njo zmanjšuje. Energija se seli iz tuljave v kondenzator. Ko tok skozi tuljavo pade na vrednost nič, je vsa energija iz tuljave preseljena nazaj v kondenzator, ki je sedaj nabit na napetost $-BAT$.

Negativna napetost na tuljavi požene tok skozi njo v nasprotni smeri. Spet se kondenzator prazni, tok skozi tuljavo pa povečuje do trenutka, ko je kondenzator prazen in je napetost na njem enaka nič. Takrat je celotna energija ponovno shranjena v magnetnem polju tuljave. Ker se tok skozi tuljavo ne more hipoma spremeniti takrat, ko je kondenzator prazen, se le-ta spet nabija na pozitivno napetost...

Pojav se ponavlja v neskončnost, saj se v idealnem nihajnem krogu energija ne izgublja. Razmere se spremenijo, ko upoštevamo še upornosti v nihajnem krogu. Kadar teče tok skozi upornik, se sprošča toplota. To pomeni, da se električna energija iz tuljave le deloma prenese v kondenzator in obratno iz kondenzatorja v tuljavo, del se je po poti skozi upornik spremeni v toploto. Nihanje v tem primeru upada in sčasoma zamre.

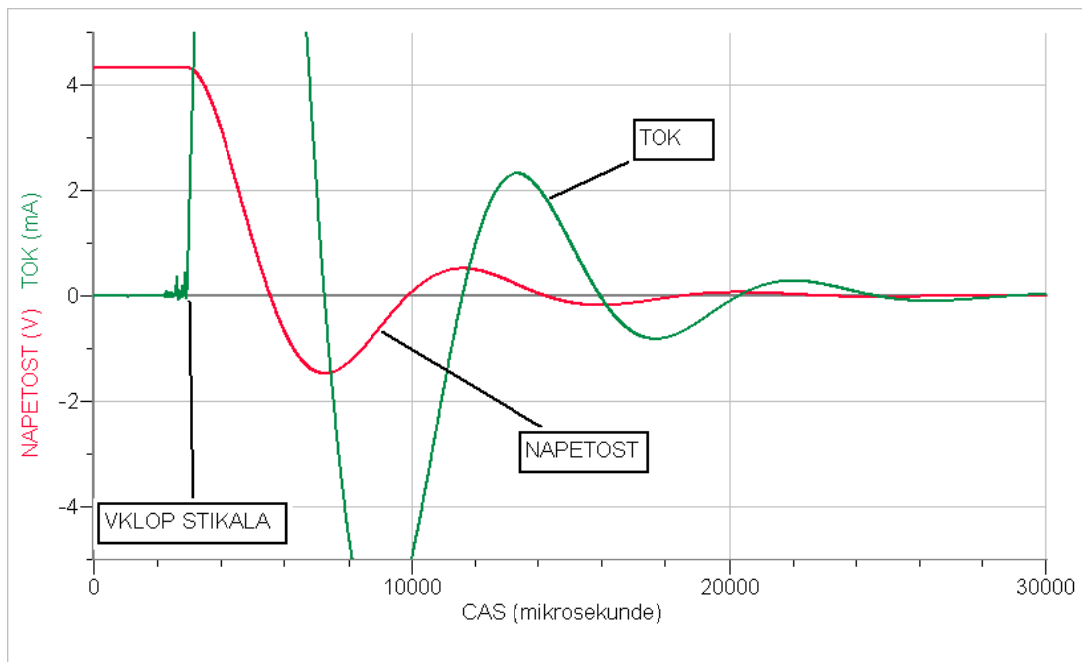
POSKUS Z IZNIHAVANJEM

Ko stikalo S sprostimo, v vezju pride do nihanja, kit je bilo opisano zgoraj. Hkrati merimo tok skozi tuljavo in napetost na kondenzatorju in dobimo diagrame na sliki 3. Če opazovanje osredotočimo na iznihavanje nekaj period po izklopu stikala, lahko začetni tok skozi tuljavo zanemarimo.

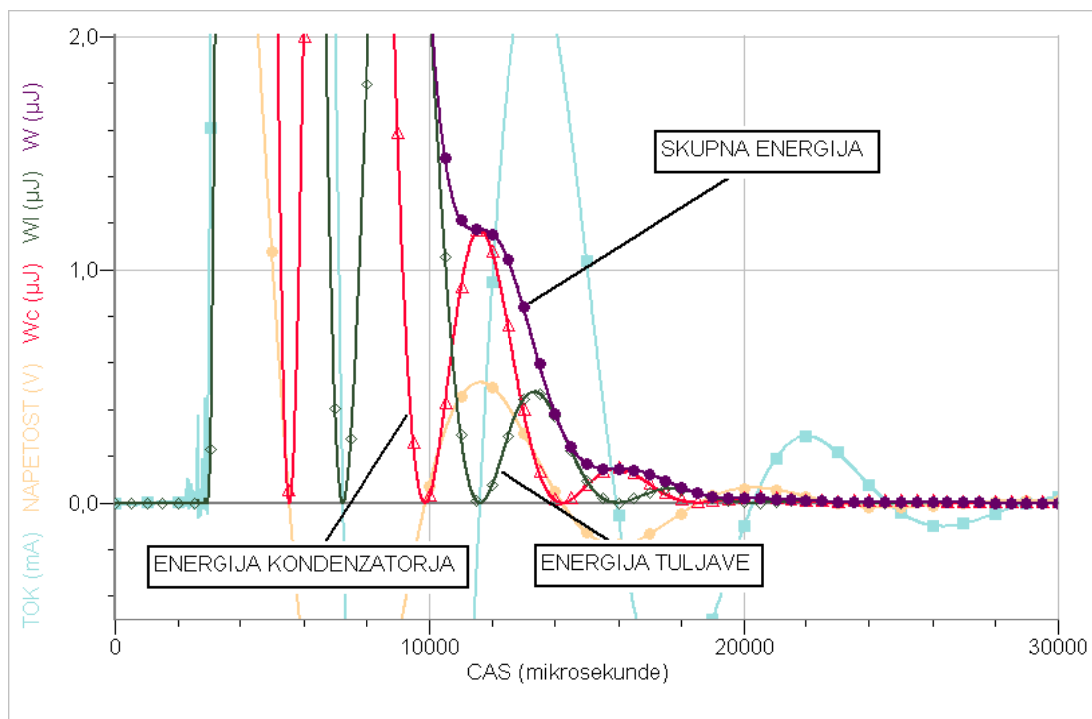
Opazimo, da sta tok in napetost po izklopu stikala harmonske oblike, njuna amplituda se s časom zmanjšuje. Oba signala sta fazno premaknjena za 90 stopinj, kar potrjuje izmenjavo energije med tuljavo in kondenzatorjem. Zanimivo je izračunati vrednosti energij v kondenzatorju in tuljavi ter vsoto teh dveh energij med iznihavanjem. Ta račun je opravljen v diagramih na sliki 4 in sledi običajnim formulam za energijo v kondenzatorju W_C in tuljavi W_l :

$$W_C = \frac{CU^2}{2} \qquad W_l = \frac{li^2}{2}$$

Opazimo, da se vsota obeh energij zmanjšuje takrat, ko teče skozi tuljavo tok.



Slika 3: Napetost na kondenzatorju in tok skozi tuljavo v nihajnem krogu



Slika 4: Energija kondenzatorja in tuljave ter njuna vsota

MATEMATIKA, KI GRE ZRAVEN

Iz slike 2 lahko na podlagi Kirchoffovega zakona za vsoto vseh napetosti v zaključeni zanki napišemo:

$$u_l + u_R + u_C = 0$$

Izraz velja takrat, ko je stikalo S razklenjeno, z R označimo celotno upornost v vezju. Padci napetosti na elementih so posledica toka in znašajo:

$$u_l = l \cdot \frac{di}{dt} \qquad u_R = R \cdot i \qquad u_C = \frac{1}{C} \cdot \int i \cdot dt$$

Ko te vrednosti vstavimo v formulo zgoraj in jo še enkrat odvajamo po času, dobimo:

$$lC \frac{d^2i}{dt^2} + RC \frac{di}{dt} + i = 0$$

Linerano diferencialno enačbo drugega reda rešimo s pomočjo nastavka. Postavimo, da enačba popisuje harmonsko nihanje, katerega amplituda se lahko eksponentno spreminja in preverimo, če tak nastavek ustreza dani diferencialni enačbi. Zanima nas tok i , zato velja:

$$i = A \cdot e^{\alpha t} \qquad \frac{di}{dt} = \alpha A \cdot e^{\alpha t} \qquad \frac{d^2i}{dt^2} = \alpha^2 A \cdot e^{\alpha t}$$

Tok in njegove odvode vstavimo v prvotno diferencialno enačbo in dobimo:

$$A \cdot e^{\alpha t} (lC\alpha^2 + RC\alpha + 1) = 0$$

Ker naj bi eksponentni del izraza ne bil enak nič (v tem primeru pridemo do trivialne rešitve, za katero je tok skozi vezje ves čas enak nič), mora biti izraz v oklepaju enak nič. To se zgodi takrat, ko je faktor α enak:

$$\alpha_{1,2} = \frac{-R}{2l} \pm \frac{\sqrt{R^2 C^2 - 4lC}}{2lC}$$

Izraz v eksponentu je kompleksen, saj so vrednosti elementov take, da je pod korenem negativna številka; $R^2 < \frac{4l}{C}$. Izraz za tok i z upoštevanjem vrednosti α poenostavimo v kombinacijo sinusnega in kosinusnega nihanja, pri tem imaginarni del odpade in ostane samo:

$$i = A \cdot e^{-\frac{R}{2l}t} \cdot \cos \frac{\sqrt{R^2 - \frac{4l}{C}}}{2l} t$$

Rezultat je torej eksponentno upadajoče nihanje harmonske oblike. Faktor A lahko določimo iz začetnih pogojev. Frekvenco nihanja določa induktivnost tuljave l , kapacitivnost kondenzatorja C in upornost R , časovno konstanto upadanja amplitude nihanja pa upornost R in induktivnost l .

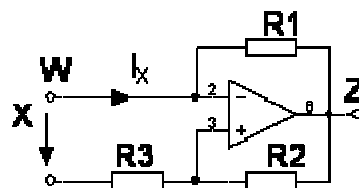
VLOGA UPORNOSTI R

Matematika pokaže, da nihanje eksponentno upada. Hitrost upadanja je odvisna od upornosti R in induktivnosti L . Na uporniku R se električna energija pretvarja v toploto. Večja vrednost upornika povzroči hitrejše upadanje amplitude nihanja. To zlahka preverimo tako, da zaporedno s tuljavo vežemo dodatne upornike različnih vrednosti. Pretvorba energije je najbolj opazna takrat, ko je tok skozi tuljavo največji; energija se ne pretvarja v toploto takrat, ko je vsa shranjena v kondenzatorju, saj takrat skozi upornik ni toka.

Kaj pa lahko naredimo, da bo energija uhajala počasneje in bo iznihanje trajalo dlje časa?

Tuljavo lahko navijemo z debelejšo žico in njena upornost je manjša. Zaradi tega je tuljava večja. Tuljavo lahko hladimo, zaradi tega je specifična upornost bakra manjša. Lahko bi celo uporabili posebne materiale, pri katerih se specifična upornost s hlajenjem zmanjša na nič. Ker takih materialov ni mogoče najti na vsakem koraku, to idejo opustimo in poskusimo drugače.

Pri običajnem uporniku se tok I povečuje, ko se povečuje napetost U na njem. To lastnost popišemo z upornostjo R . Če obstaja poseben upornik, pri katerem se tok povečuje takrat, ko se napetost na njem zmanjšuje, njegovo lastnost popišemo z negativno upornostjo $-R$. Tak upornik lahko vežemo zaporedno z običajnim upornikom, skupna upornost take kombinacije je nič!



Slika 5: Tale reč se vede kot $-R$

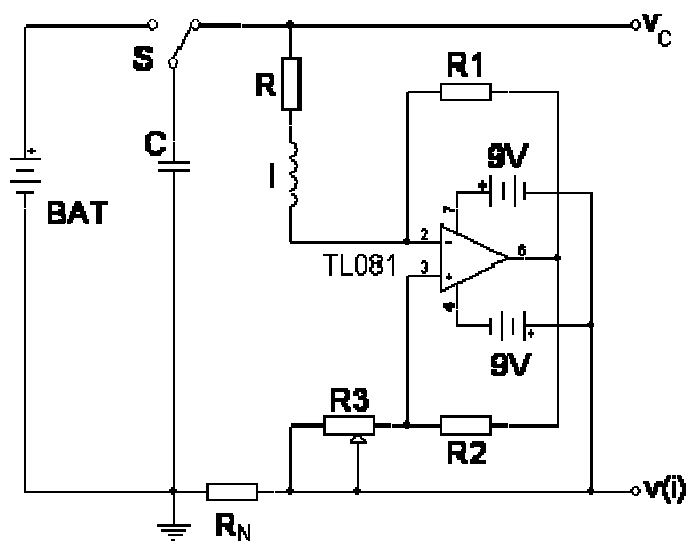
Uporabili bomo električno vezje, ki se obnaša kot poseben upornik z negativno upornostjo $-R$. Vezju na sliki 5 določimo vhodno upornost R_{in} , ki je enaka kvocientu vhodne napetosti X in toka I_x . Pri tem upoštevamo lastnosti idealnega operacijskega ojačevalnika (razlika napetosti med vhodoma je enaka nič) in zapišemo enačbi po Kirchoffovem zakonu za obe vozlišči ob vhodu v operacijski ojačevalnik. Ti enačbi sta:

$$I_x + \frac{z - w}{R_1} = 0 \quad \text{in} \quad \frac{x}{R_3} + \frac{w - z}{R_2} = 0$$

Napisani sistem dveh enačb rešimo in določimo vhodno upornost vezja kot:

$$R_{in} = \frac{x}{I_x} = -\frac{R_1 R_3}{R_2}$$

Če torej navedeno vezje vstavimo v nihajni krog, lahko s pravilno izbiro upornikov R_1 do R_3 izničimo vpliv upornosti tuljave R ! Za naš poskus so primerni elementi $R_1 = 68E$ in $R_2 = 4,7K$, namesto R_3 pa vstavimo potenciometer z največjo upornostjo $R_3 = 10K$ in tako z vrtenjem nastavimo željeno vrednost $-R$. Kompletna shema vezja je na sliki 6. Pri tem ne pozabimo, da je operacijski ojačevalnik potrebno napajati, uporabimo lahko dve devet-voltni bateriji. Eno vežemo s pozitivnim priključkom na nožico 7 operacijskega ojačevalnika in z negativnim priključkom nevtralnemu sponko vezja s slike 5, to je na levi priključek upornika R_3 , drugo vežemo v isto točko s pozitivnim priključkom in z negativnim na nožico 4 operacijskega ojačevalnika.



Slika 6: Nihajni krog z dodatkom za kompenzacijo upornosti tuljave